

Art.-Nr.: 50 04 01 901

Bezeichnung: Flat Shelter L

Produktgruppe: i-Shelter

Beschreibung: Ständer für die Aufnahme von einem Wechselrichter:

- liegende Position (15°) für den Wechselrichter reduziert Verschattung und Windangriffsfläche
- Dach schützt vor direkter Sonneneinstrahlung und Witterung
- zusätzliche Abdeckung für die Kabelanschlüsse.
- Robuste Konstruktion aus 4mm Alublech und M10-A2 Schrauben
- Einstellbare Aufnahme für Montagepunkte
- leichte Montage durch eindeutige Schraubenpositionen
- Montagepunkte für Kabelrinne
- Ballastierung mit 500x500 oder 400x400 Gehwegplatte (nicht im Lieferumfang enthalten)



technische Änderungen und Irrtümer vorbehalten

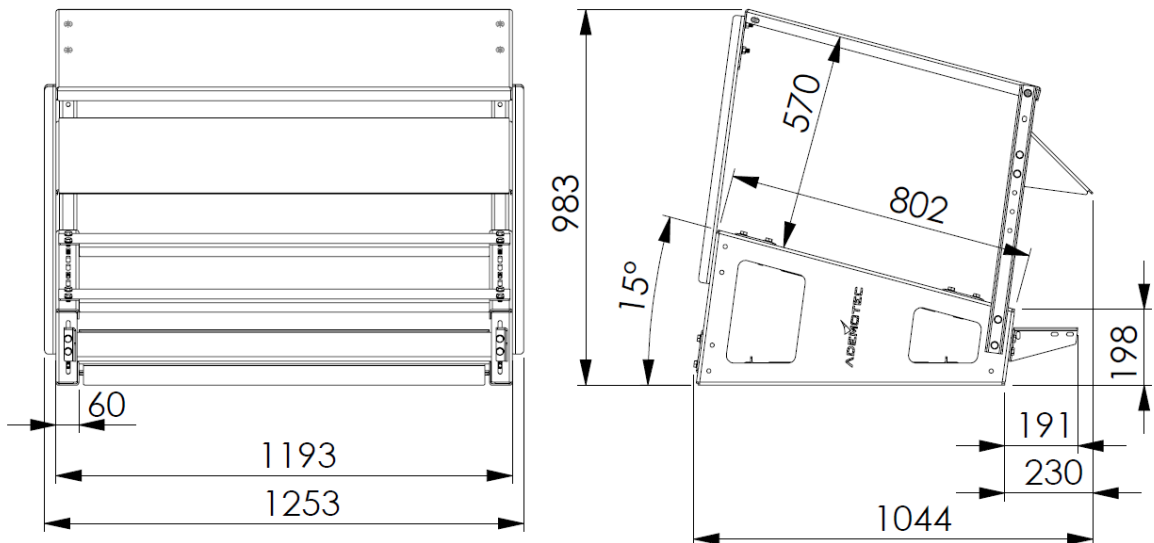
Art.-Nr.: 50 04 01 901

Bezeichnung: Flat Shelter L

Produktgruppe: i-Shelter

Technische Daten:

Breite	1253	mm
Tiefe	1044	mm
Höhe	983	mm
Gewicht ohne Verpackung	36,5	kg
max. zulässiges Gewicht	180	kg
max. Flächenlast	240	kg/m ²
max. Anzahl der Wechselrichter	1	Stk.
zulässiges Gewicht pro Wechselrichter	125	kg



technische Änderungen und Irrtümer vorbehalten

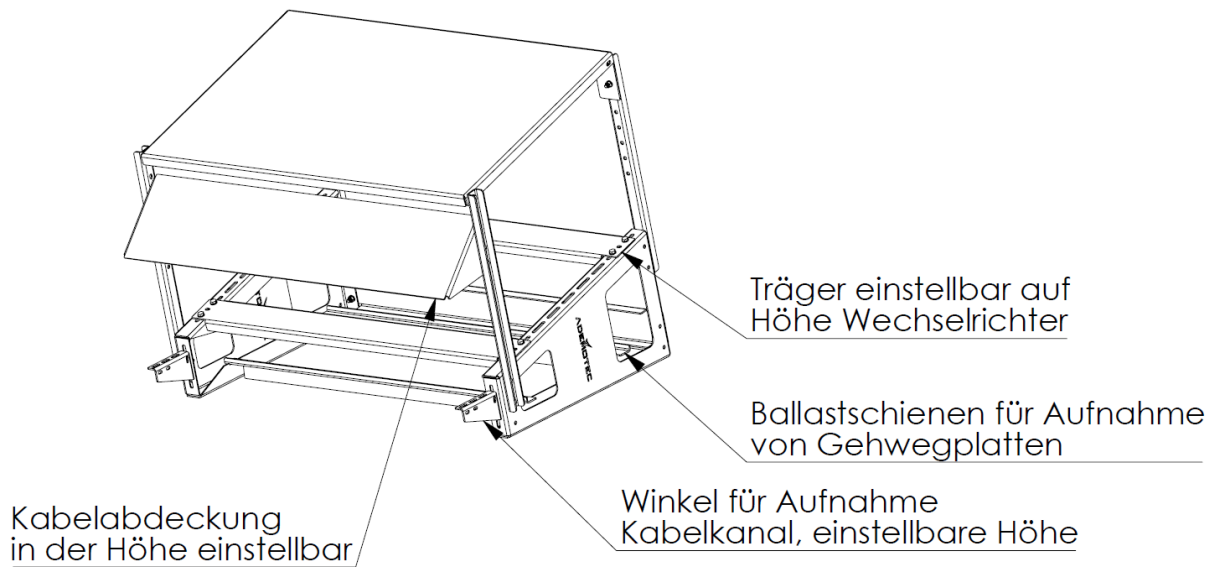
Werkstoffe: Aluminiumblech (4mm)
Edelstahlschrauben M10

Art.-Nr.: 50 04 01 901

Bezeichnung: Flat Shelter L

Produktgruppe: i-Shelter

Funktionen:



technische Änderungen und Irrtümer vorbehalten

Art.-Nr.: 50 04 01 901

Bezeichnung: Flat Shelter L

Produktgruppe: i-Shelter

Anwendungsbeispiel:



Aufbau mit Wechselrichter KACO 125 NX und Kabelkanal

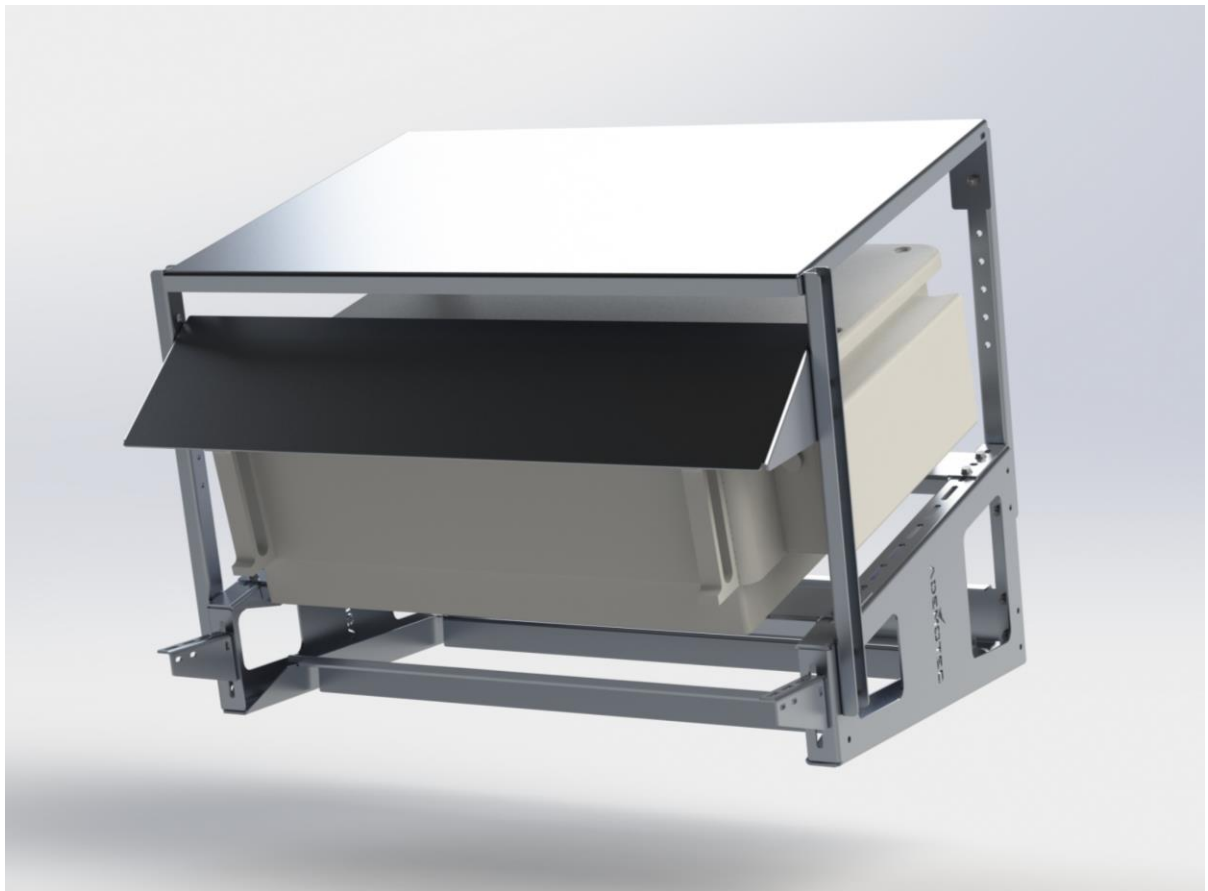
technische Änderungen und Irrtümer vorbehalten

Art.-Nr.: 50 04 01 901

Bezeichnung: Flat Shelter L

Produktgruppe: i-Shelter

Anwendungsbeispiel:



Aufbau mit Wechselrichter SUNGROW SG 350 HX

technische Änderungen und Irrtümer vorbehalten