

Art.-Nr.: 50 01 02 901

Bezeichnung: i-Shelter Twin M

Produktgruppe: i-Shelter

Beschreibung: Ständer für die Aufnahmen von zwei Wechselrichtern

- Robuste Konstruktion aus 4mm Alublech und M10-A2 Schrauben
- min. 200mm Abstand zwischen den Wechselrichtern zur Belüftung / Kühlung
- Einstellbare Aufnahme für Montagepunkte
- Dach schützt vor direkter Sonneneinstrahlung und Witterung
- leichte Montage durch eindeutige Schraubenpositionen
- Montagepunkte für Kabelrinne
- Ballastierung mit 500x500 oder 400x400 Gehwegplatte
(nicht im Lieferumfang enthalten)



technische Änderungen und Irrtümer vorbehalten

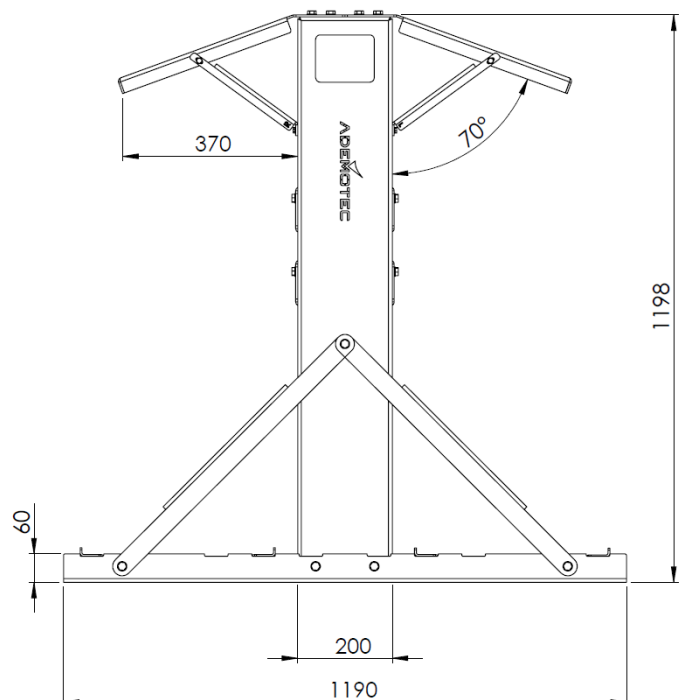
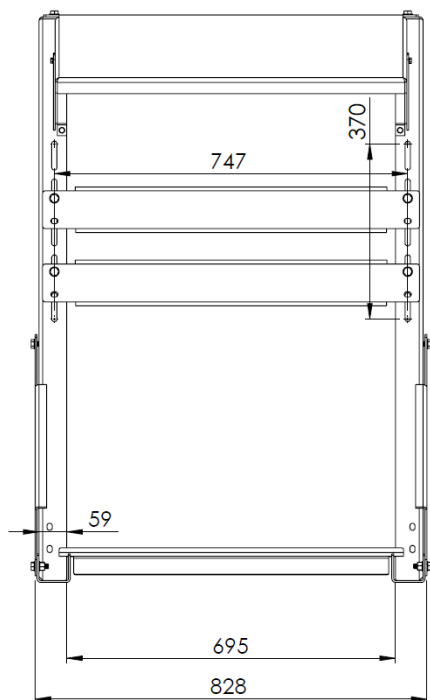
Art.-Nr.: 50 01 02 901

Bezeichnung: i-Shelter Twin M

Produktgruppe: i-Shelter

Technische Daten:

Breite	828	mm
Tiefe	1190	mm
Höhe	1198	mm
Gewicht ohne Verpackung	30	kg
max. Anzahl der Wechselrichter	2	Stk.
zulässiges Gewicht pro Wechselrichter	70	kg



technische Änderungen und Irrtümer vorbehalten

Werkstoffe: Aluminiumblech (4mm)
Edelstahlschrauben M10 / M6

Art.-Nr.: 50 01 02 901

Bezeichnung: i-Shelter Twin M

Produktgruppe: i-Shelter

Zubehör:



1. Set Dämpfungssockel 6x
inkl. Befestigungssatz

Art.-Nr.: 50 51 02 901

2. Set Bautenschutzmatte Twin M (Alu kaschiert)
100 x 615 x 8 mm (4x)

Art.-Nr.: 50 52 03 901

technische Änderungen und Irrtümer vorbehalten

Art.-Nr.: 50 01 02 901

Bezeichnung: i-Shelter Twin M

Produktgruppe: i-Shelter

Anwendungsbeispiel:



Aufbau mit 2x Wechselrichter und Kabelführung (BAKS 200 x 60)

technische Änderungen und Irrtümer vorbehalten