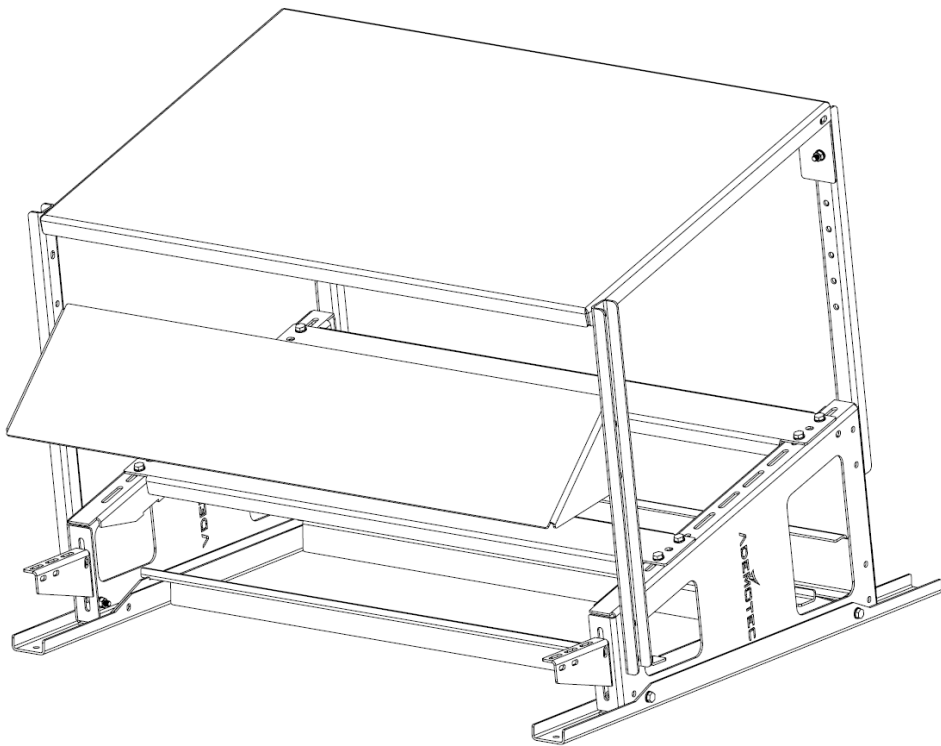


Montageanleitung

i-Shelter Flat L



Sicherheitshinweise

Aufstellort Flachdach

Die Aufstellung des Wechselrichterständers (im folgenden Ständer) darf nicht an einer windexpornierten Lage erfolgen.

Der Abstand zur Dachkante darf einen Sicherheitsabstand von 3 m nicht unterschreiten.

Untergrund Aufstellungsort:

Prüfen Sie unbedingt die Eignung der Dachhaut vor der Aufstellung. Der Untergrund muss eben sein und über eine ausreichende Tragfähigkeit verfügen.

Sicherheit gegen Gleiten (Rutschen)

Der Ständer ist bauseits gegen Gleiten zu sichern.

Mögliche Maßnahmen sind u.a.:

- Verankern mit dem Untergrund
- Sicherung mit Lochband, Fangseilen etc.

Sicherheit gegen Kippen (Standicherheit)

Der Flat Shelter hat konstruktivbedingt einen tiefen Schwerpunkt.

Ballastieren Sie den Ständer nach Vorgabe, um die Standicherheit gegen Seitenwind abzusichern.

Sicherheitshinweise

Wechselrichter

Beachten Sie unbedingt die Montagevorgaben des Herstellers.

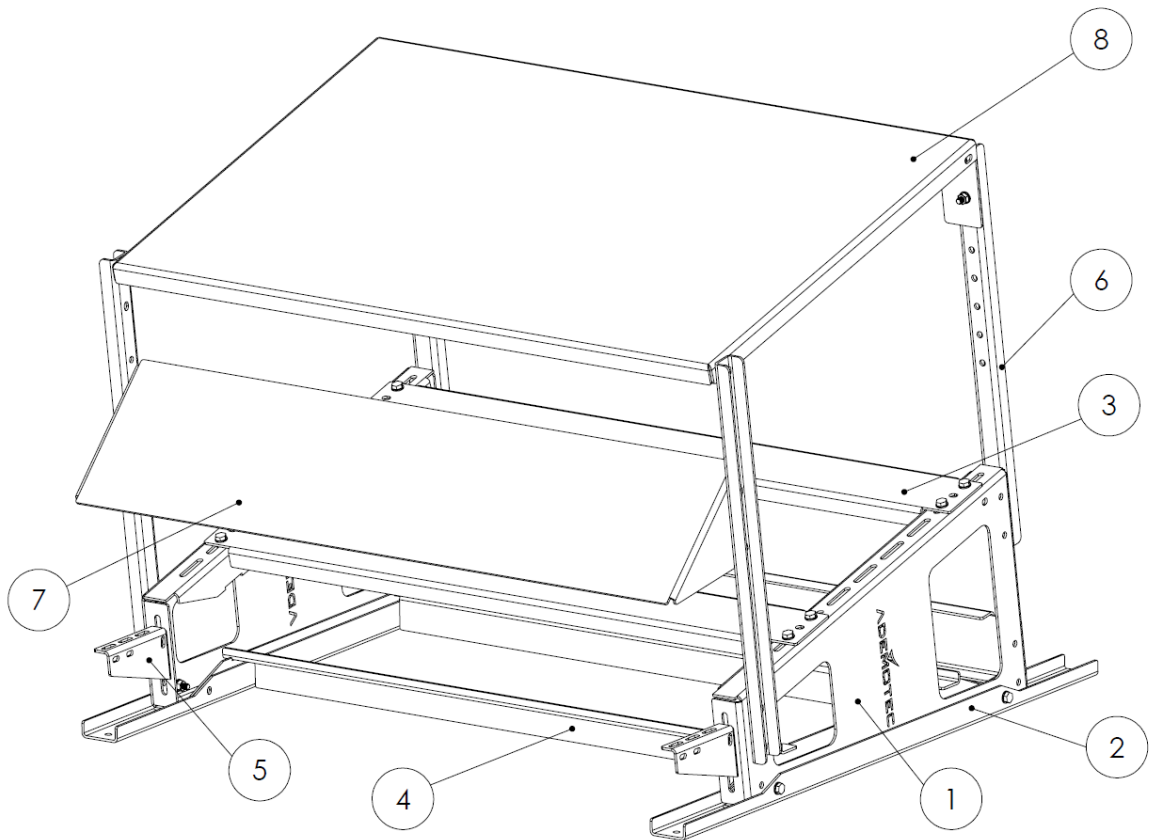
Elektrische Erdung:

Aus Sicherheitsgründen ist der Ständer elektrisch zu erden.
Es sind die jeweils gültigen, länderspezifischen Vorgaben für Elektroinstallationen zu beachten.

Blitzschutz:

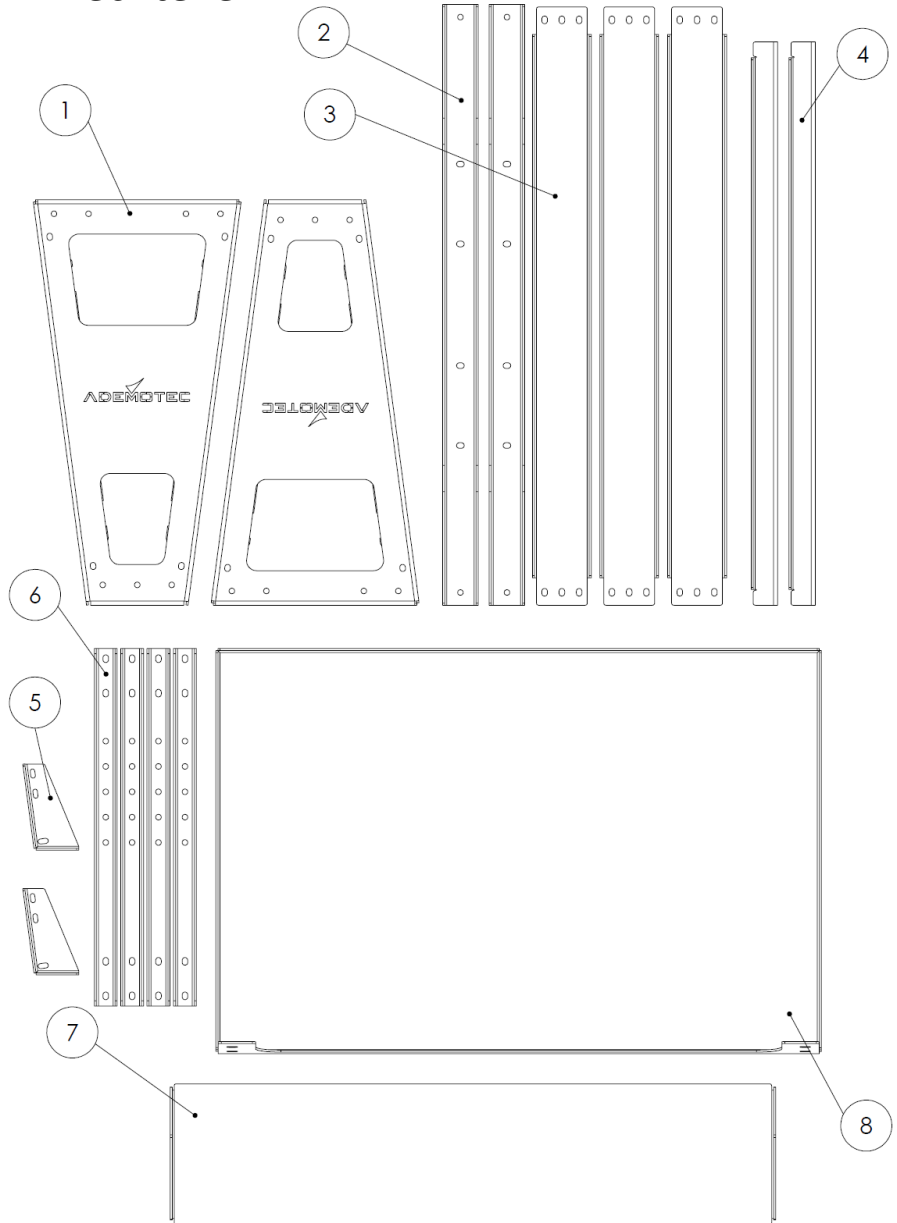
Prüfen Sie mit dem zuständigen Blitzschutzbeauftragten, ob eine Einbindung in ein vorhandenes Blitzschutzsystem notwendig ist.

Lieferumfang: Übersicht



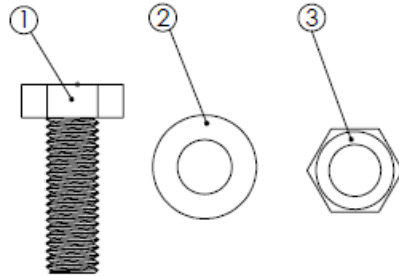
Nr.:	Benennung	Anzahl
1	Ständer	2
2	Bodenschiene	2
3	Träger	3
4	Ballastschiene	2
5	Winkel	2
6	Strebe	4
7	Kabelabdeckung	1
8	Blechdach	1

Lieferumfang: **Blechteile**



Nr.:	Benennung	Anzahl	geprüft
1	Ständer	2	
2	Bodenschiene	2	
3	Träger	3	
4	Ballastschiene	2	
5	Winkel	2	
6	Strebe	4	
7	Kabelabdeckung	1	
8	Blechdach	1	

Lieferumfang: Verbindungselemente



Nr.:	Benennung	Anzahl	Ersatzteile
1	Sechskantschraube M10 x 30	46	2
2	Unterlegscheibe D10,5	92	4
3	Sechskantmutter M10	46	2

Schraubensätze für die Befestigung Wechselrichter:

Jeder Satz besteht aus vier Schraubverbindungen:
(Schraube, 2x Scheibe und Mutter)

- 1x Satz M8
- 1x Satz M10
- 1x Satz M12

Hinweis: Übersicht Werkzeuge

Benötigte Werkzeuge für Montage Ständer:

- Maul- / Ringschlüssel SW17 (2x)
- Drehmomentschlüssel (30Nm) SW17
- Wasserwaage

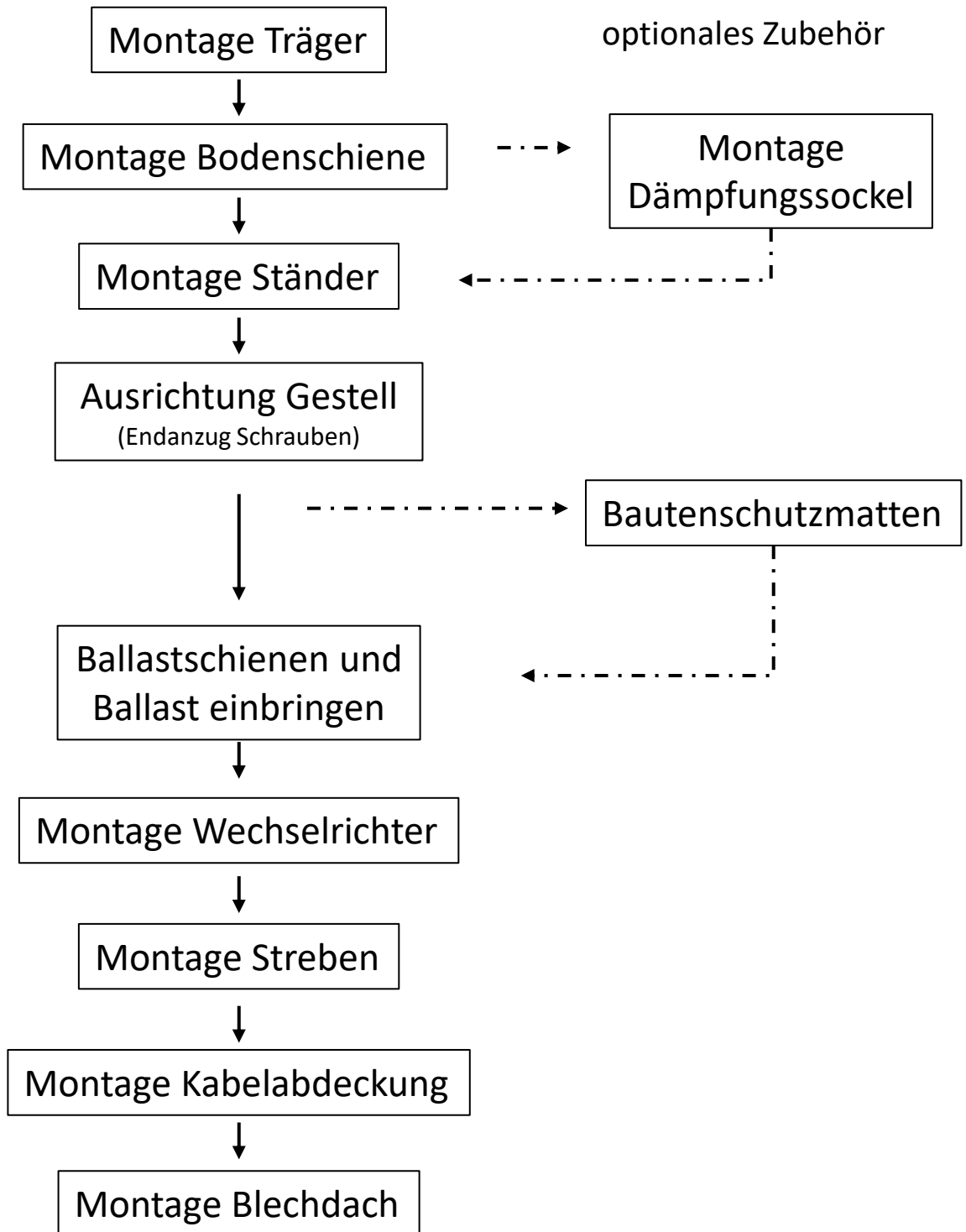
Benötigte Werkzeuge für Montage Wechselrichter:

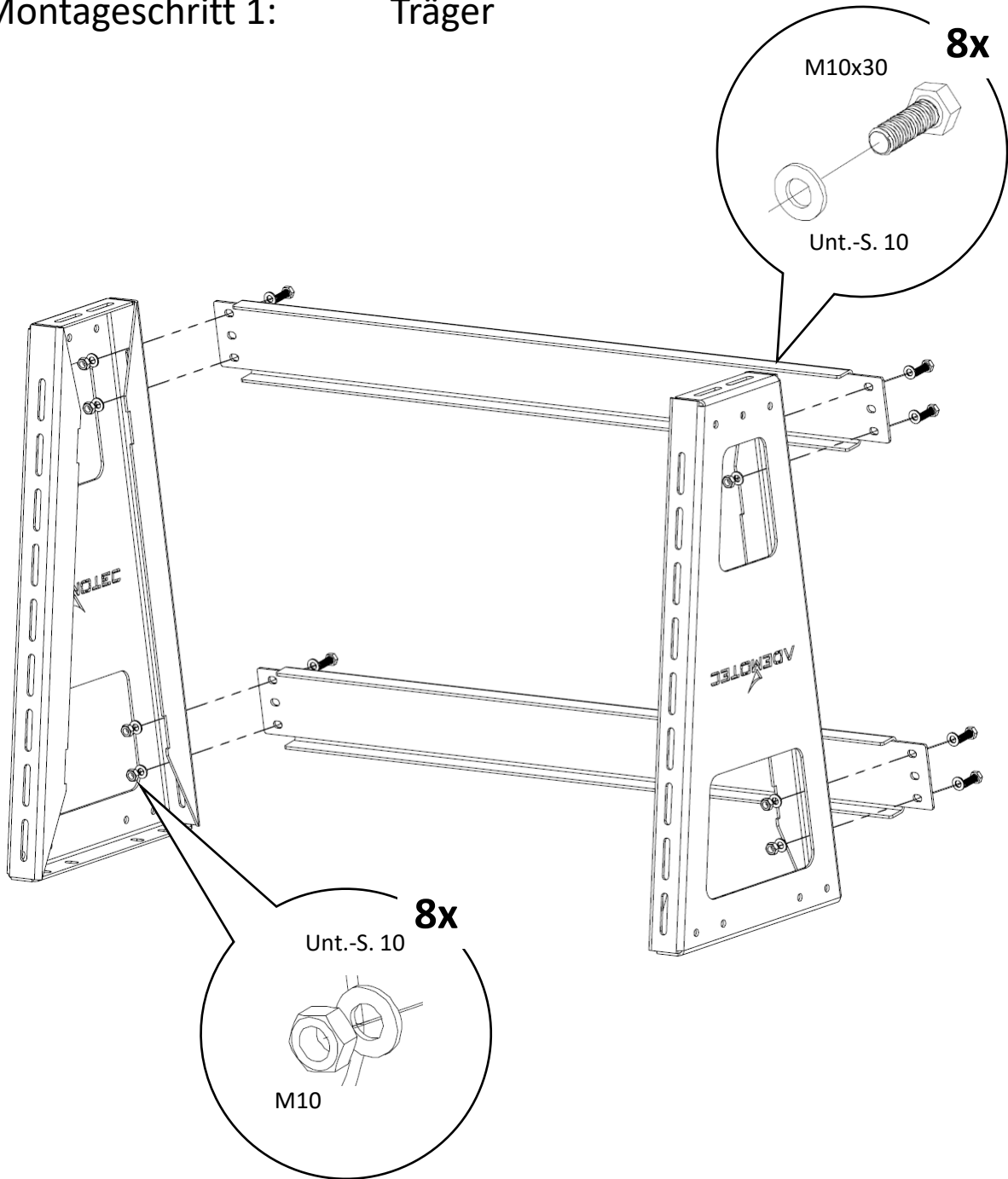
- Bohrmaschine, Bohrer St/Alu (ggf. $\varnothing 9$, $\varnothing 11$, $\varnothing 13$)
- Maul- / Ringschlüssel SW13 (2x)
- Maul- / Ringschlüssel SW19 (2x)
- > weitere, siehe Unterlagen Hersteller

Hinweis:

Beim Anzug der Edelstahlschrauben kann es unter gewissen Umständen zur Kaltverschweißung bzw. zum Fressen führen. Die Verbindung ist nicht für eine Mehrfachverschraubung ausgelegt.

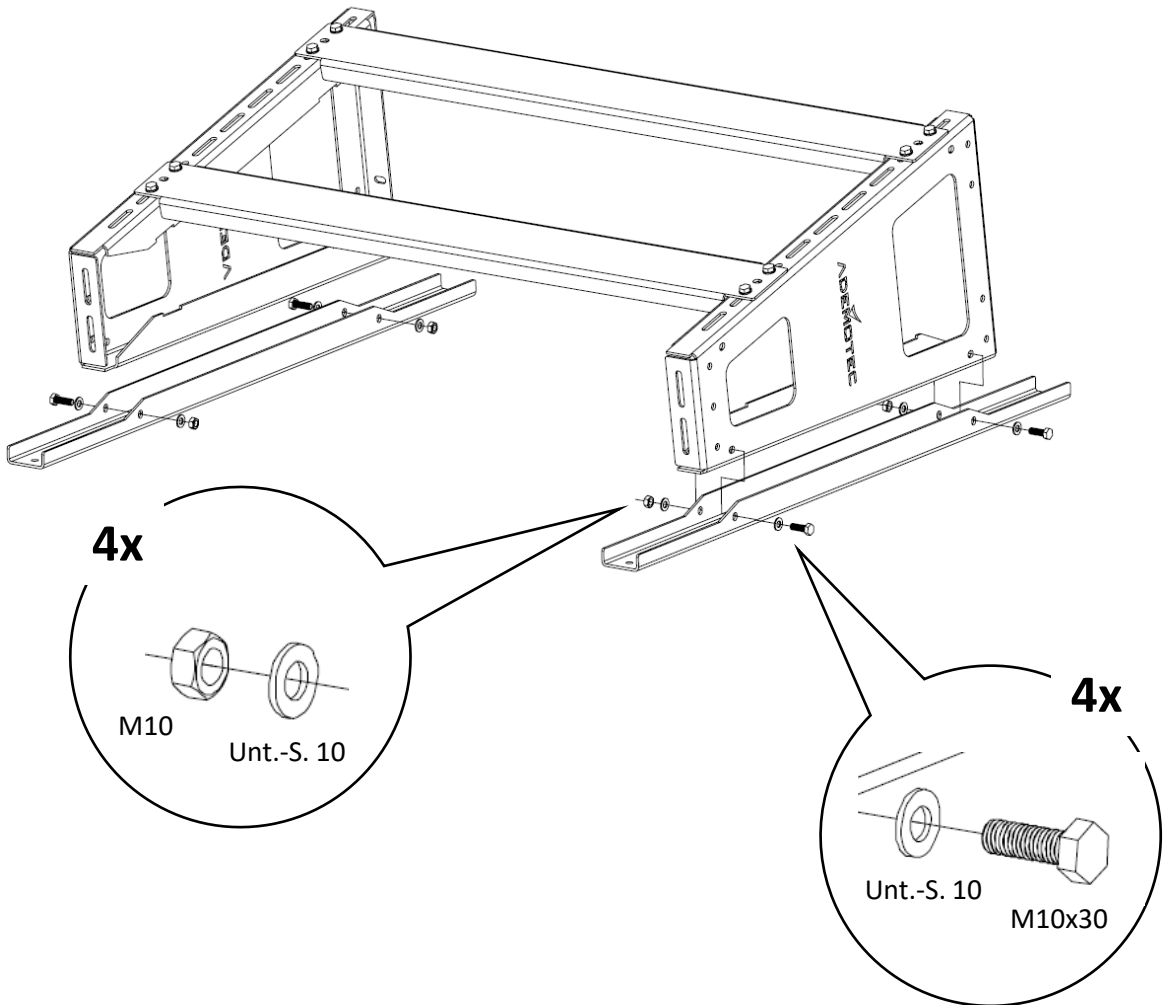
Übersicht Montageablauf



Montageschritt 1: Träger

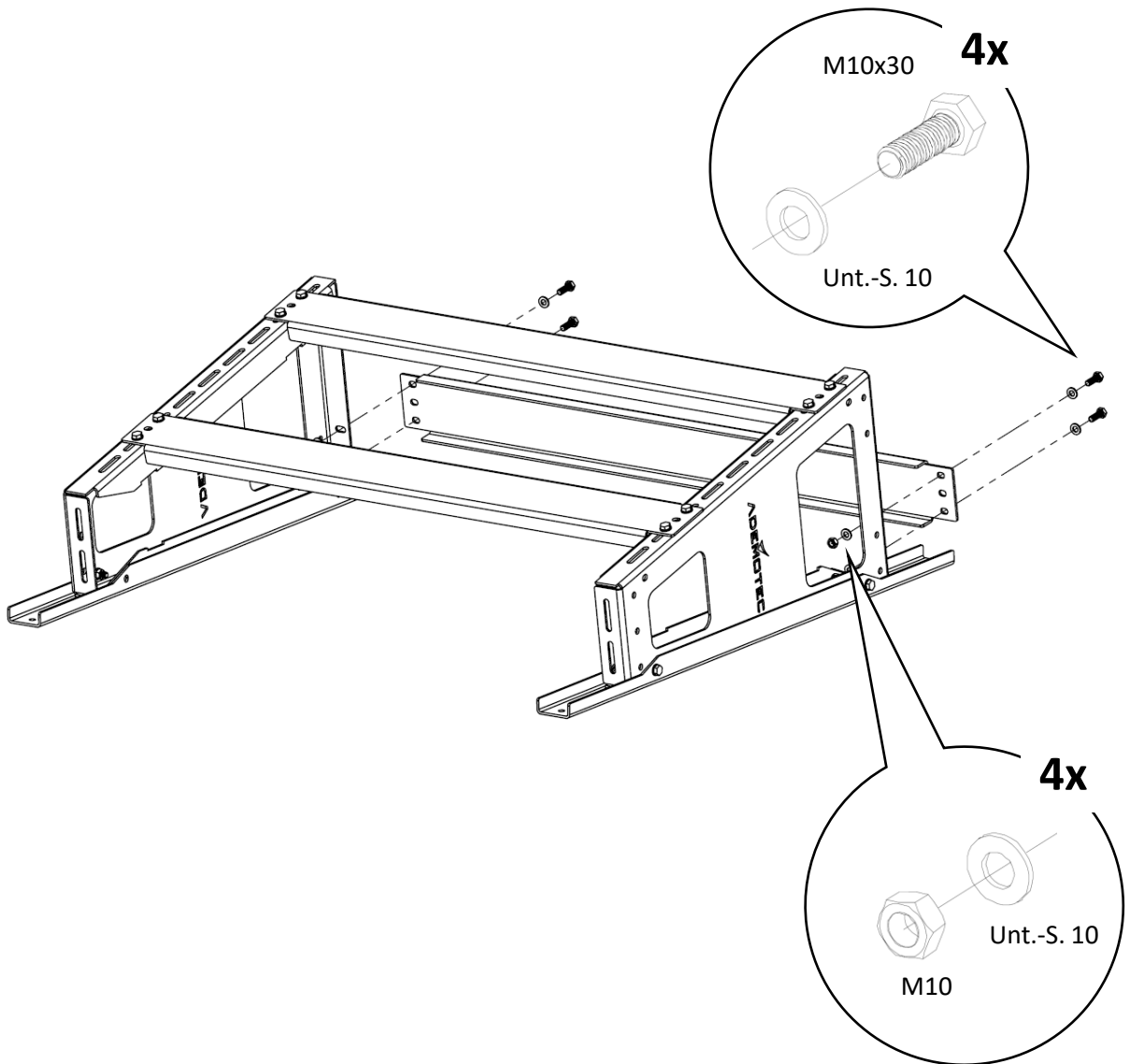
Positionieren Sie die Träger auf die Lage des Wechselrichters.

Schrauben handfest anziehen, Endanzug erfolgt nach Montageschritt 4 (Ausrichten).

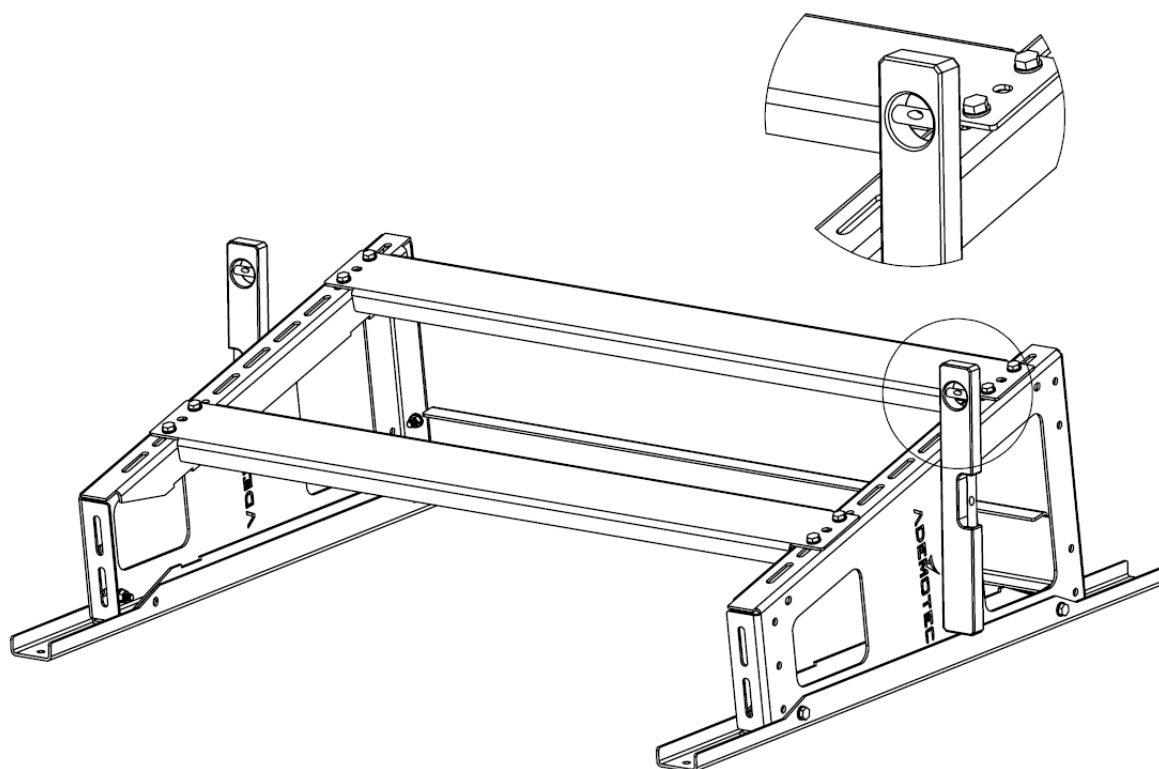
Montageschritt 2: Bodenschienen

Die Schrauben der Bodenschienen mit 30 Nm anziehen.

Montageschritt 3: Träger

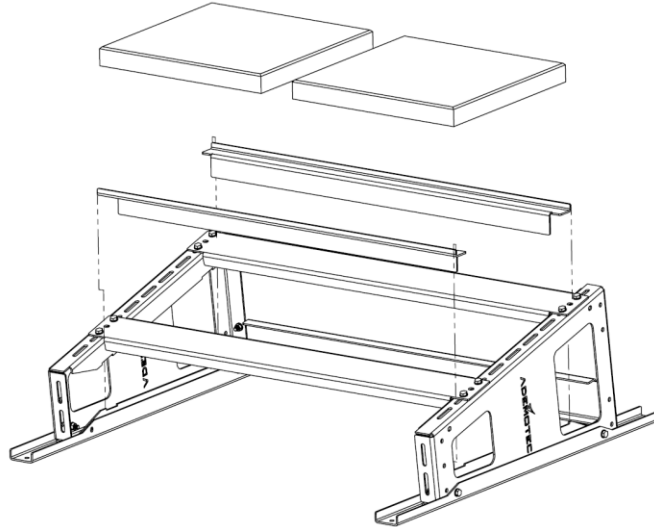


Schrauben handfest anziehen, Endanzug erfolgt nach Montageschritt 4 (Ausrichten).

Montageschritt 4: Ausrichten

Beide Ständer mit der Wasserwaage ausrichten und die Schrauben (Träger) mit 30 Nm anziehen (12x).

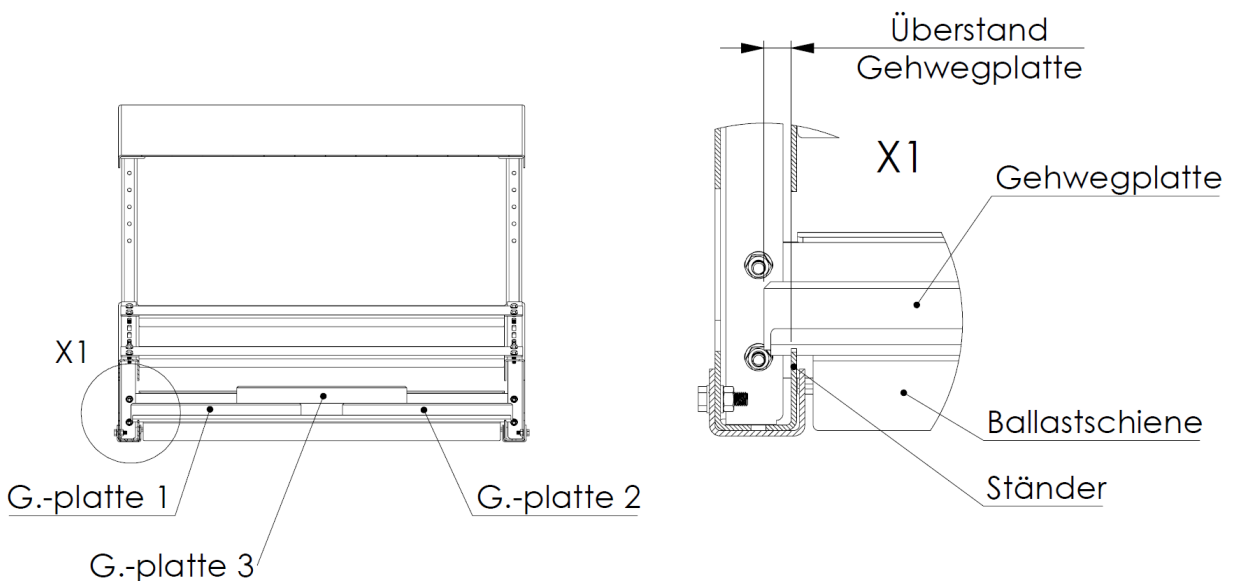
Montageschritt 5: Ballastschienen



Einlegen der Ballastschienen und Gehwegplatten (500 x 500), Anzahl der Gehwegplatten entnehmen Sie bitte dem Dokument: Planungshilfe i-Shelter Flat L.

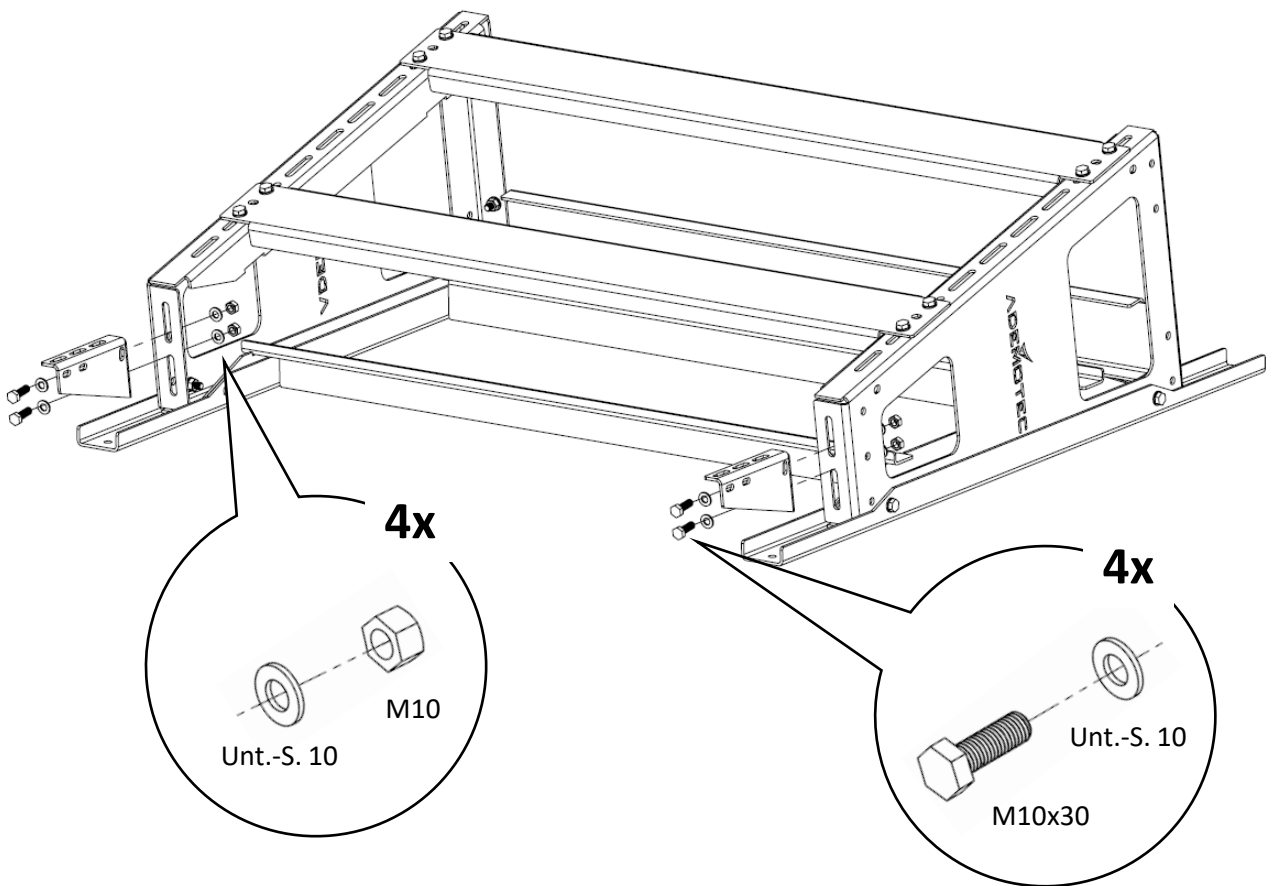
Positionierung Gehwegplatten

Das Ballastierungsgewicht muss über die Ständer ragen.



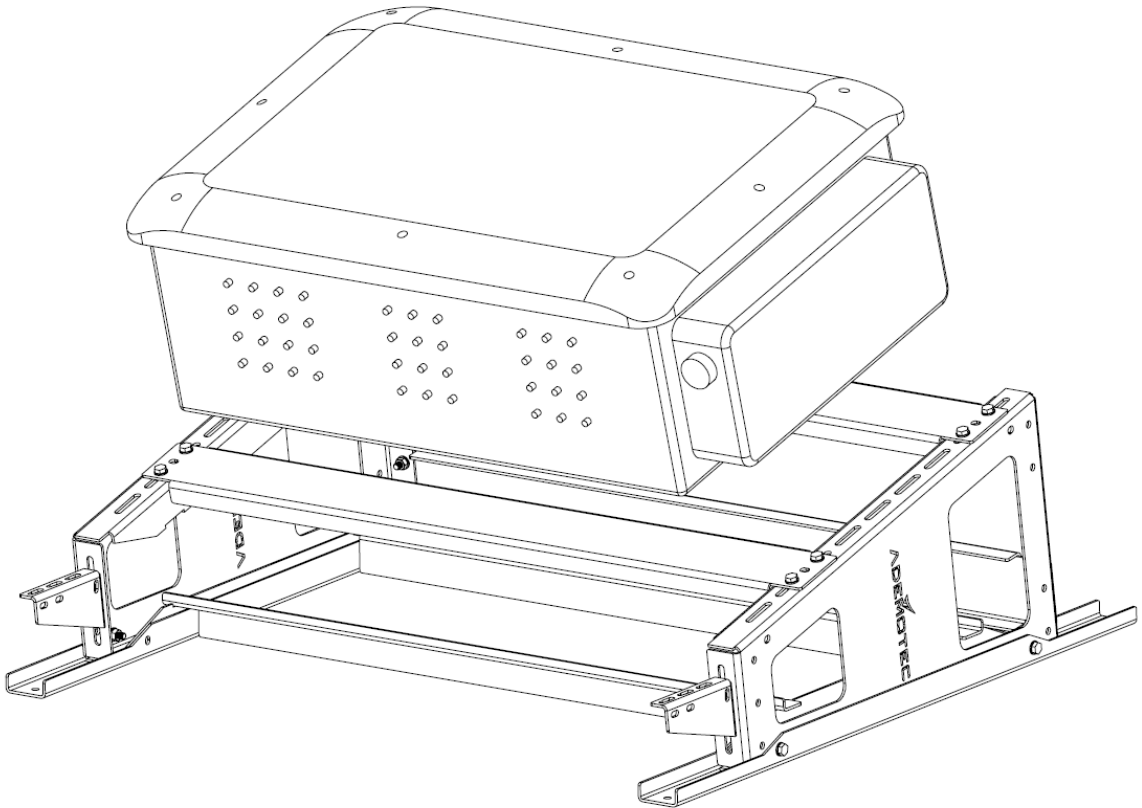
Montageschritt 6:

Winkel



Befestigung Winkel für eine optionale Kabelkanalmontage.

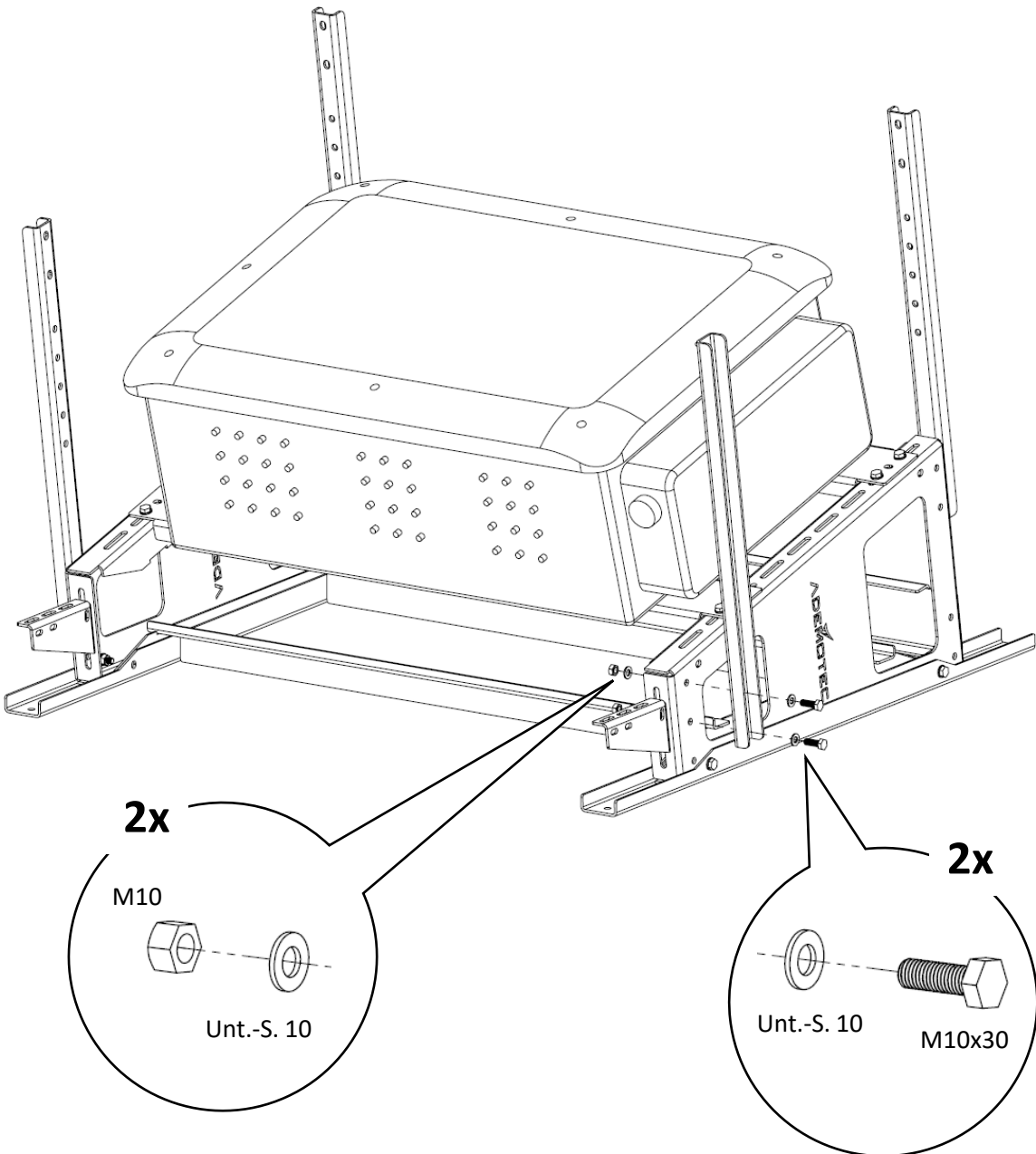
Montageschritt 7: Wechselrichter



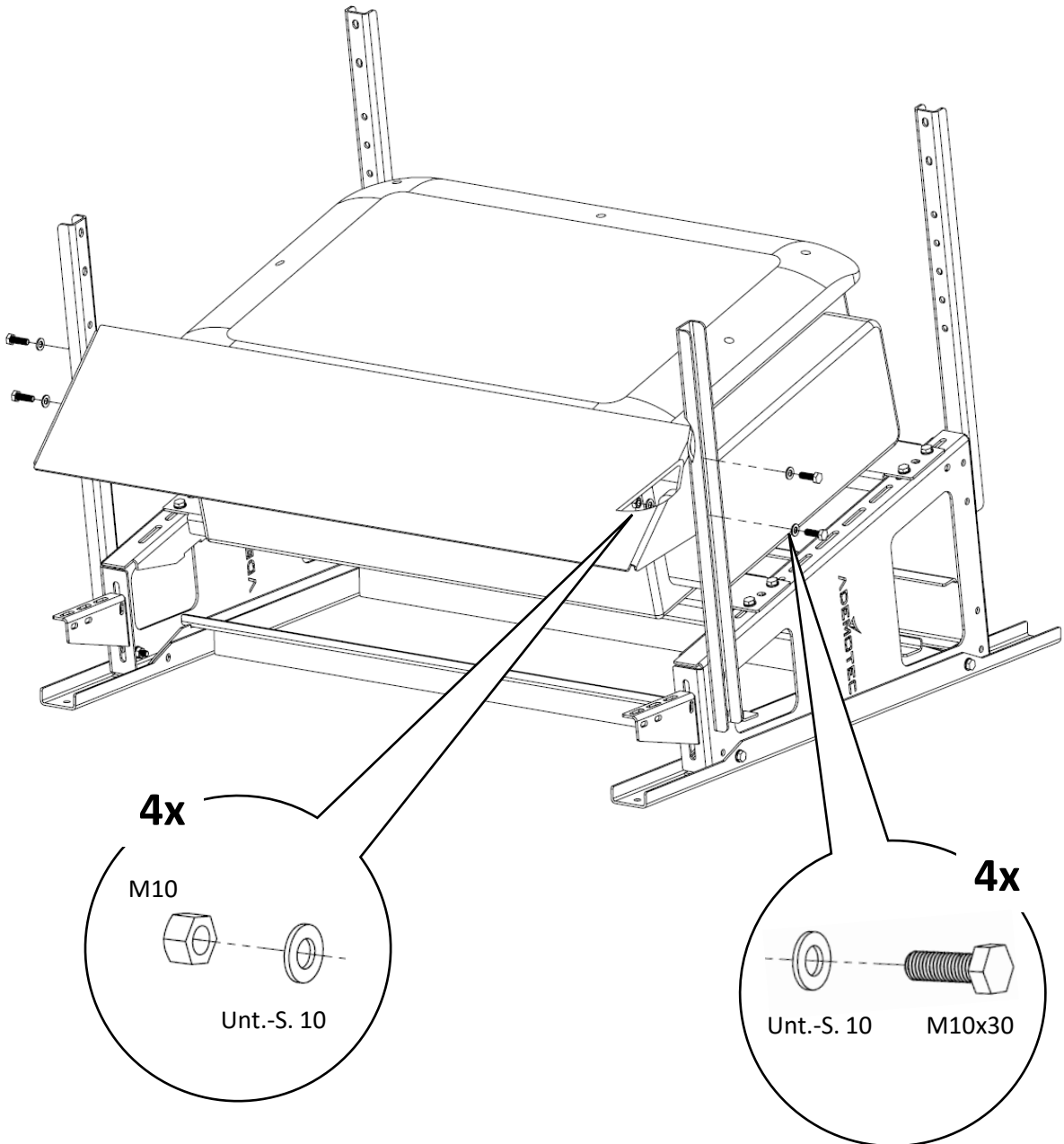
Befestigung der Haltervorrichtung des Wechselrichters auf den Trägern.

Beachten Sie die Herstellervorgaben für die Wechselrichter Montage.

Nach erfolgter Wechselrichtermontage sollte die Verkabelung erfolgen (Montagefreundlicher Aufbauzustand).

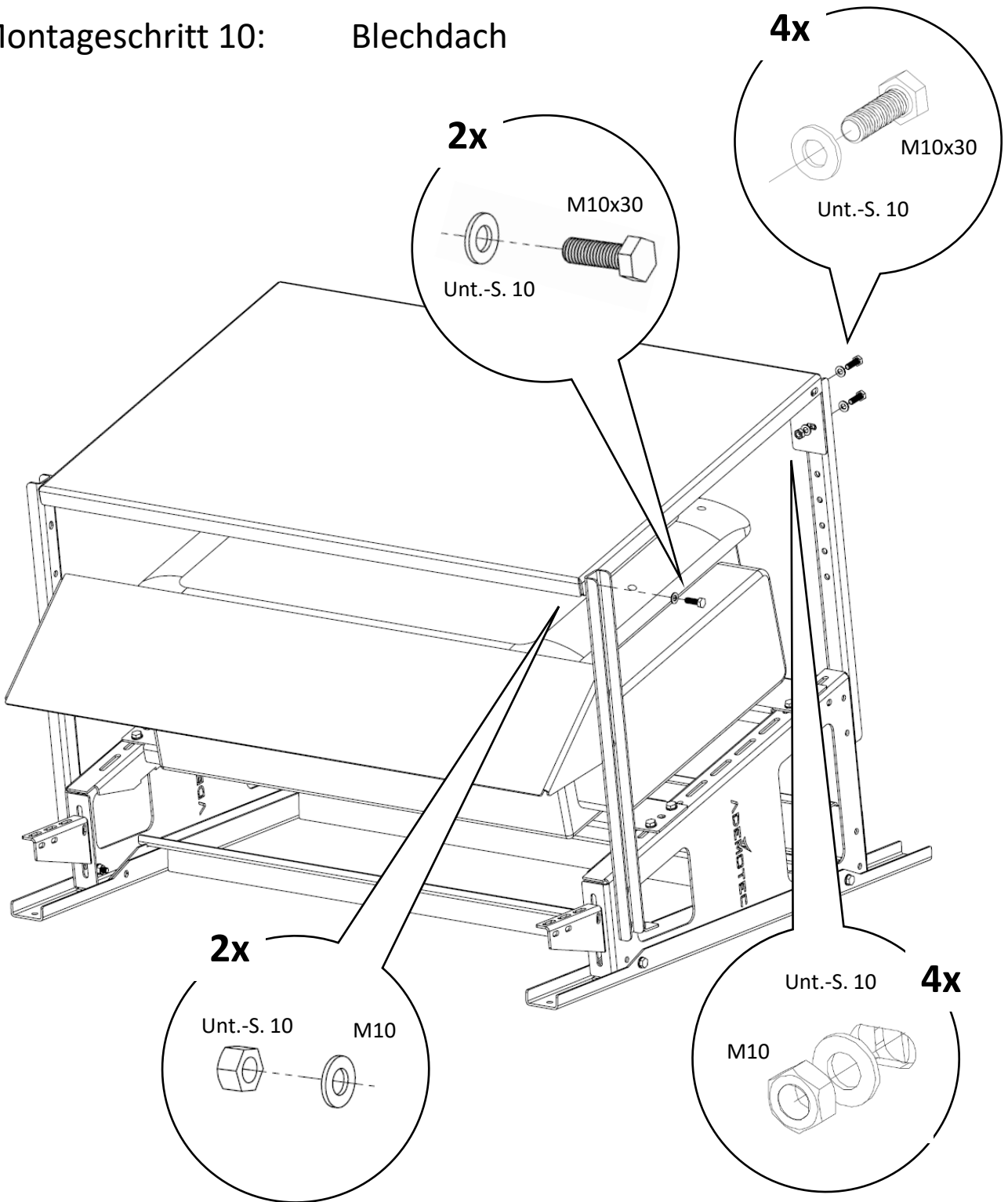
Montageschritt 8: Streben (4x)

Die Schrauben für die Dachstreben nur handfest anziehen,
Endanzug erfolgt mit Montageschritt 10 (Montage Blechdach).

Montageschritt 9: Kabelabdeckung

Die Schrauben für die Kabelabdeckung nur handfest anziehen, Endanzug erfolgt mit Montageschritt 10 (Montage Blechdach).

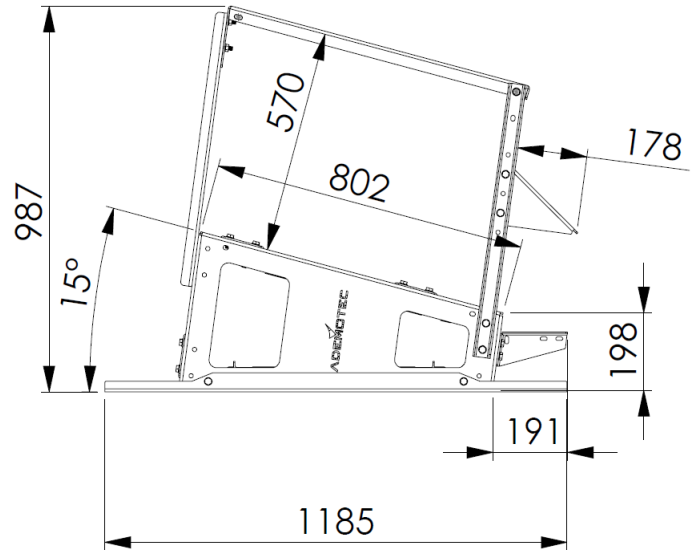
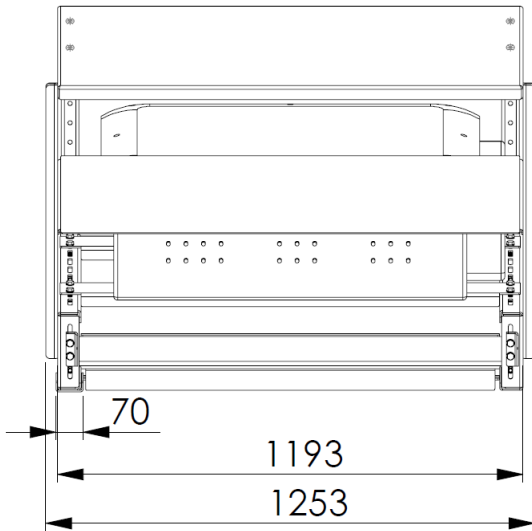
Montageschritt 10: Blechdach



Nach der Montage des Blechdaches alle Schrauben (14x) mit 30 Nm anziehen.

Technische Daten:

Hauptabmessungen:



Breite	1253	mm
Tiefe	1185	mm
Höhe	987	mm
Gewicht ohne Verpackung	39,5	kg
max. zulässiges Gewicht	230	kg
max. Flächenlast (ohne Schneelast)	162	kg/m ²
max. Anzahl der Wechselrichter	1	Stk.
zulässiges Gewicht pro Wechselrichter	125	kg