

Art.-Nr.: 50 01 01 901

Bezeichnung: Twin Shelter L

Produktgruppe: Shelter

Beschreibung: Ständer für die Aufnahmen von zwei Wechselrichtern

- Robuste Konstruktion aus 4mm Alublech und M10-A2 Schrauben
- min. 200mm Abstand zwischen den Wechselrichtern zur Belüftung / Kühlung
- Einstellbare Aufnahme für Montagepunkte
- Dach schützt vor direkter Sonneneinstrahlung und Witterung
- leichte Montage durch eindeutige Schraubenpositionen
- Montagepunkte für Kabelrinne
- Ballastierung mit 500x500 oder 400x400 Gehwegplatte
(nicht im Lieferumfang enthalten)



technische Änderungen und Irrtümer vorbehalten

Produktdatenblatt

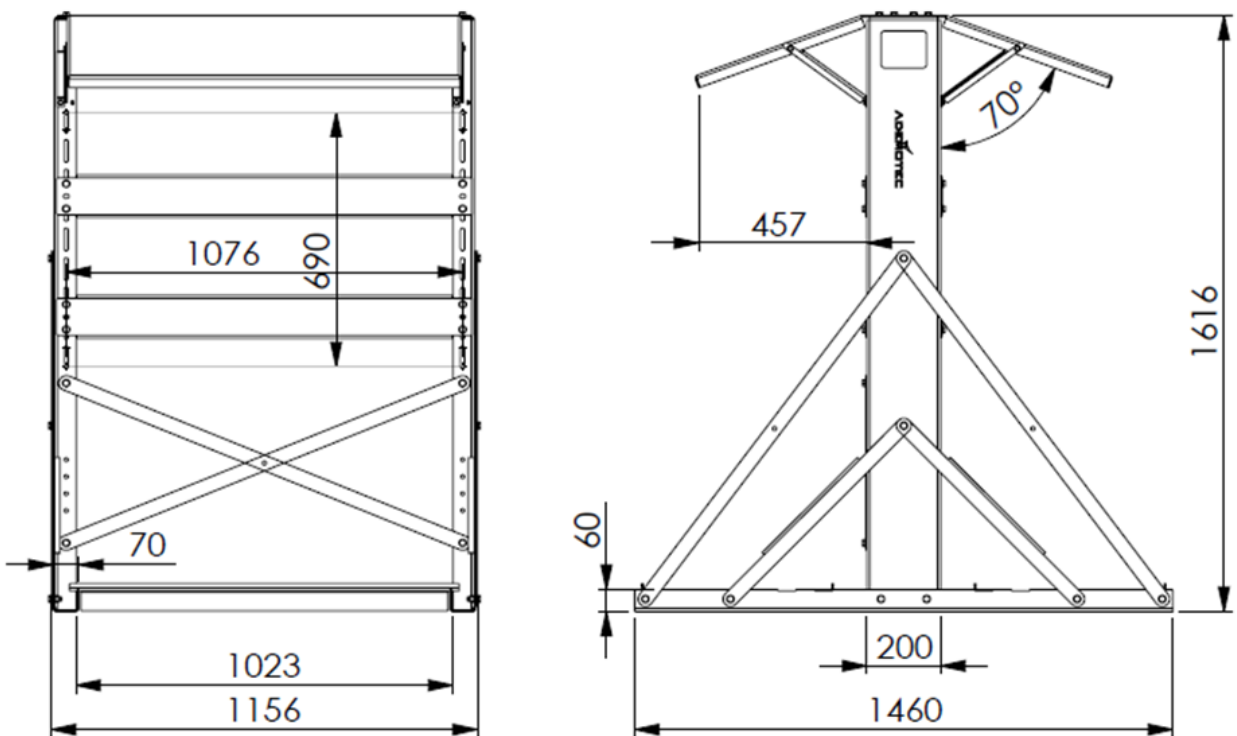
Art.-Nr.: 50 01 01 901

Bezeichnung: Twin Shelter L

Produktgruppe: Shelter

Technische Daten:

Breite	1160	mm
Tiefe	1460	mm
Höhe	1620	mm
Gewicht ohne Verpackung	40	kg
max. zulässiges Gewicht	420	kg
max. Flächenlast	250	kg/m ²
max. Anzahl der Wechselrichter	2	Stk.
zulässiges Gewicht pro Wechselrichter	110	kg



technische Änderungen und Irrtümer vorbehalten

Werkstoffe: Aluminiumblech (4mm)
Edelstahlschrauben M10 / M6

Art.-Nr.: 50 01 01 901

Bezeichnung: Twin Shelter

Produktgruppe: Shelter

Zubehör:



1. Dämpfungssockel Art.-Nr.: 51 09 01 901
benötigt werden 6 Stk. pro Shelter

Befestigungssatz Art.-Nr.: 51 09 02 901
benötigt werden 6 Stk. pro Shelter

2. Bautenschutzmatte Art.-Nr.: 51 08 01 901
- 100 x 750 x 8 mm
benötigt werden 4 Stk. pro Shelter

technische Änderungen und Irrtümer vorbehalten

Art.-Nr.: 50 01 01 901

Bezeichnung: Twin Shelter

Produktgruppe: Shelter

Anwendungsbeispiel:



Aufbau mit 2x Wechselrichter und Kabelführung (BAKS 200 x 60)

technische Änderungen und Irrtümer vorbehalten