

Art.-Nr.: 50 03 01 901

Bezeichnung: Wall Shelter L

Produktgruppe: Shelter

**Beschreibung:** Wetterschutz für Wechselrichter

- Robuste Konstruktion aus 4mm Alublech und A2 Schrauben
- Dach schützt vor direkter Sonneneinstrahlung und Witterung



technische Änderungen und Irrtümer vorbehalten

# Produktdatenblatt

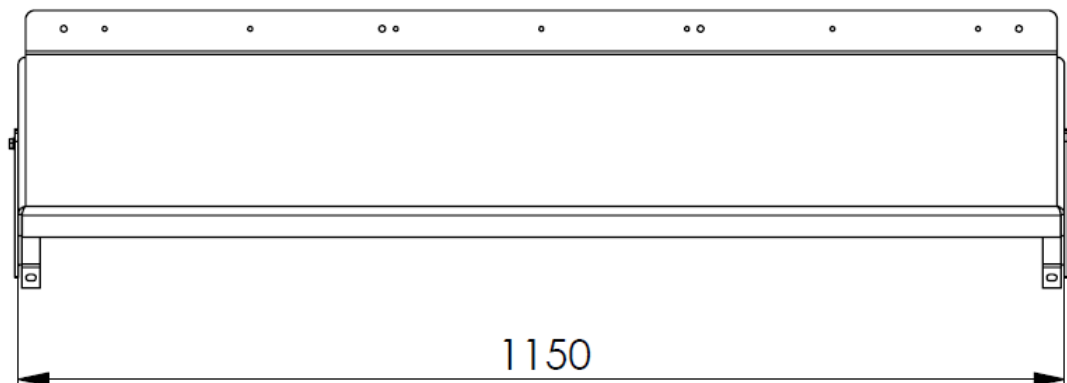
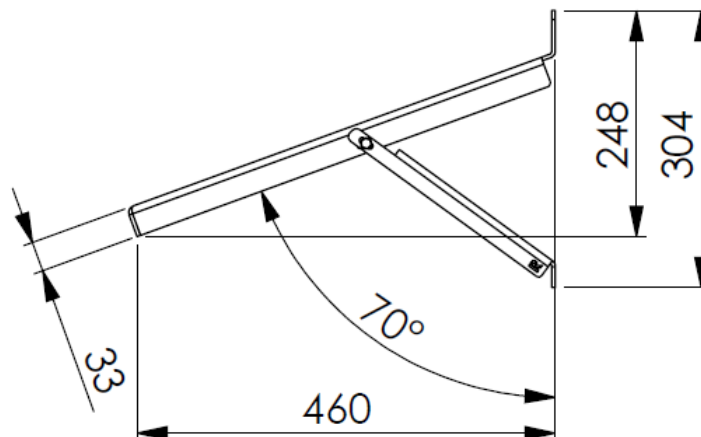
Art.-Nr.: 50 03 01 901

Bezeichnung: Wall Shelter L

Produktgruppe: Shelter

Technische Daten:

Breite	1150	mm
Tiefe	460	mm
Höhe	304	mm
Gewicht ohne Verpackung	7,5	kg



technische Änderungen und Irrtümer vorbehalten

Werkstoffe: Aluminiumblech (4mm)  
Edelstahlschrauben M6