

Art.-Nr.: 10 02 01 901

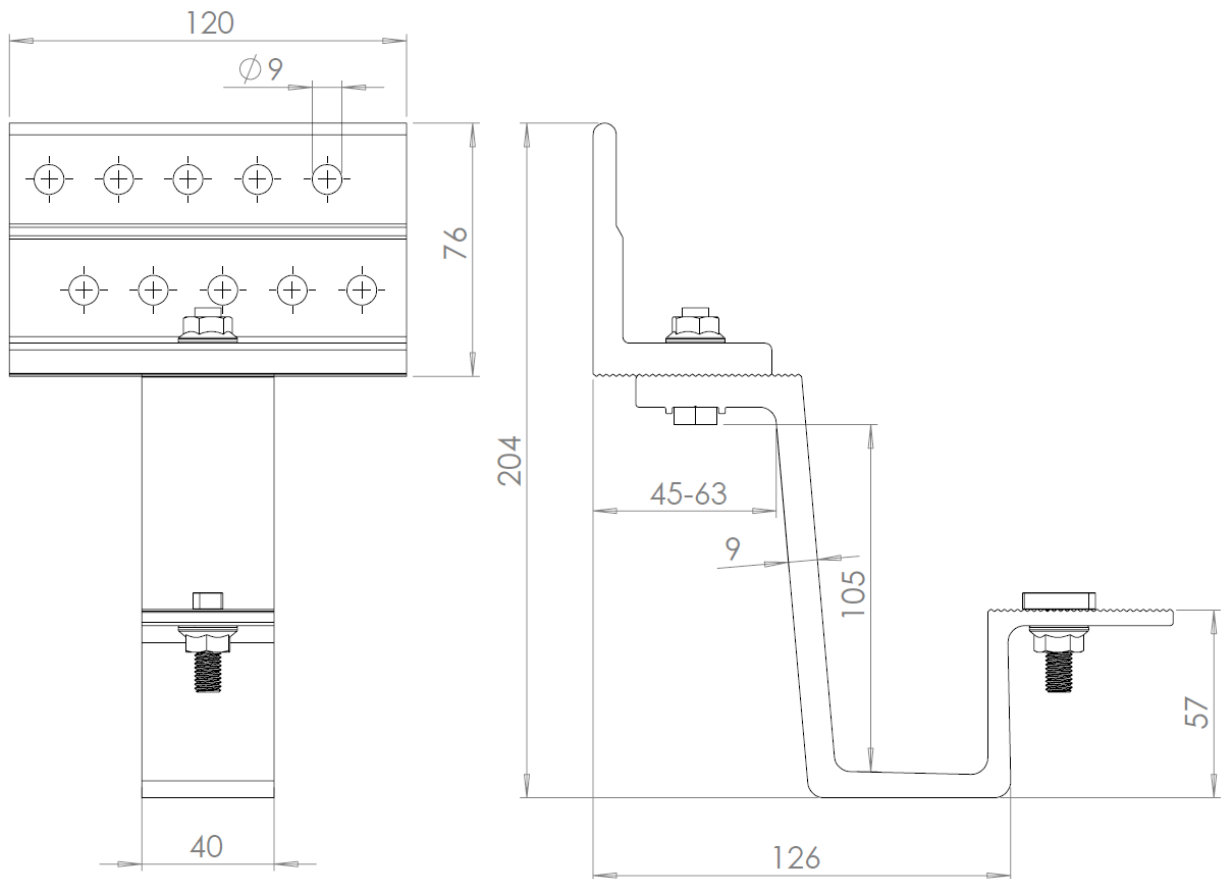
Bezeichnung: ALVA3, Dachhaken leicht

Produktgruppe: Piro

**Beschreibung:** Aluminium-Dachhaken ALVA3, 3-fach verstellbar mit vormontierter Hammerkopf-Schienenanbindung M8x25 zur Befestigung an Ademotec-Montageschiene C40 & C55.

**Werkstoffe:** Aluminium EN AW-6063 T66; Edelstahl V2A

**Anzugsmoment:** 22 Nm für M8 Schrauben



**Hinweis:** Edelstahl Schraubverbindungen können bei einem Mehrfach Anzug kaltverschweißen, vermeiden Sie einen Mehrfachanzug auf das Anzugsmoment.

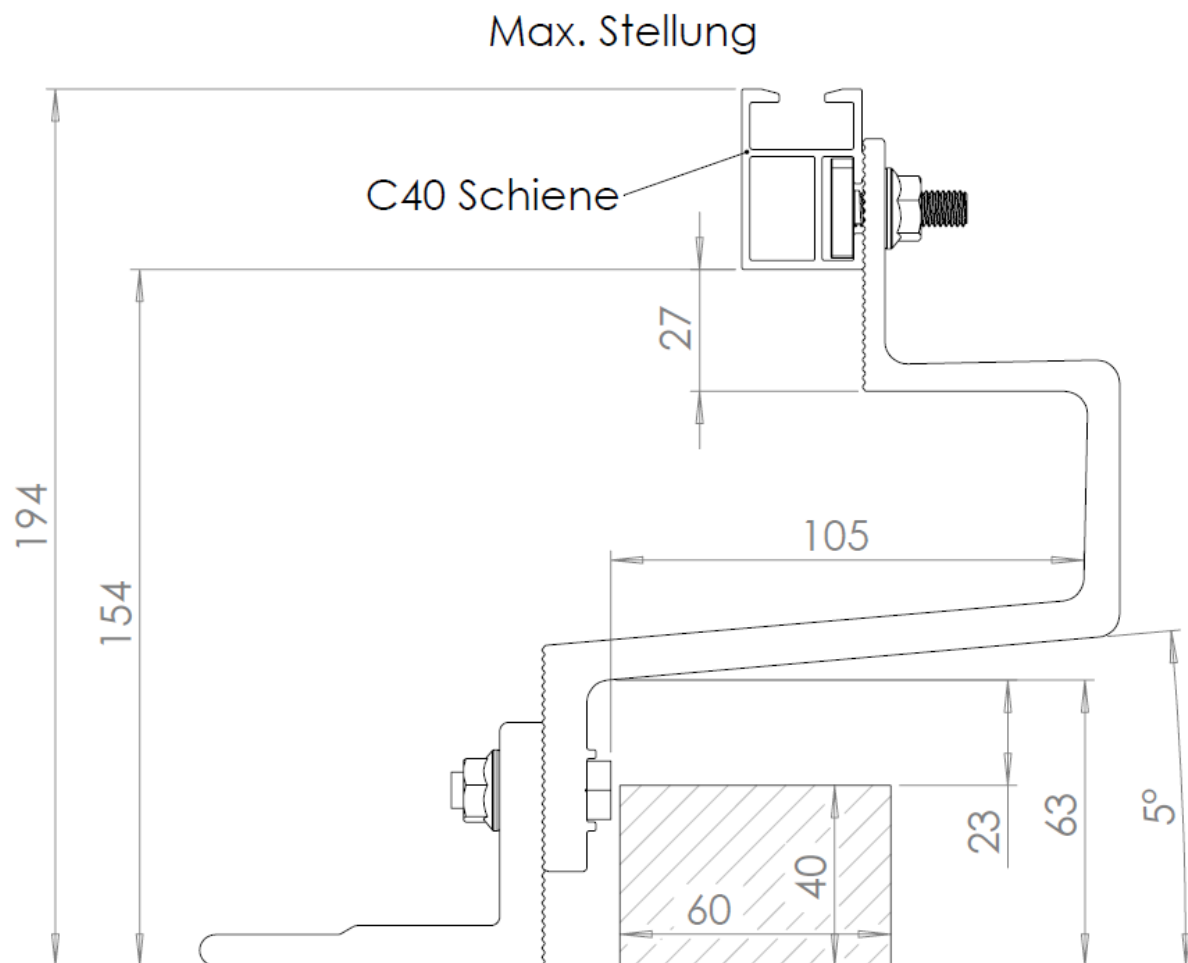
Gewicht: 0,62 kg

technische Änderungen und Irrtümer vorbehalten

Art.-Nr.: 10 02 01 901

Bezeichnung: ALVA3, Dachhaken leicht

Produktgruppe: Piro



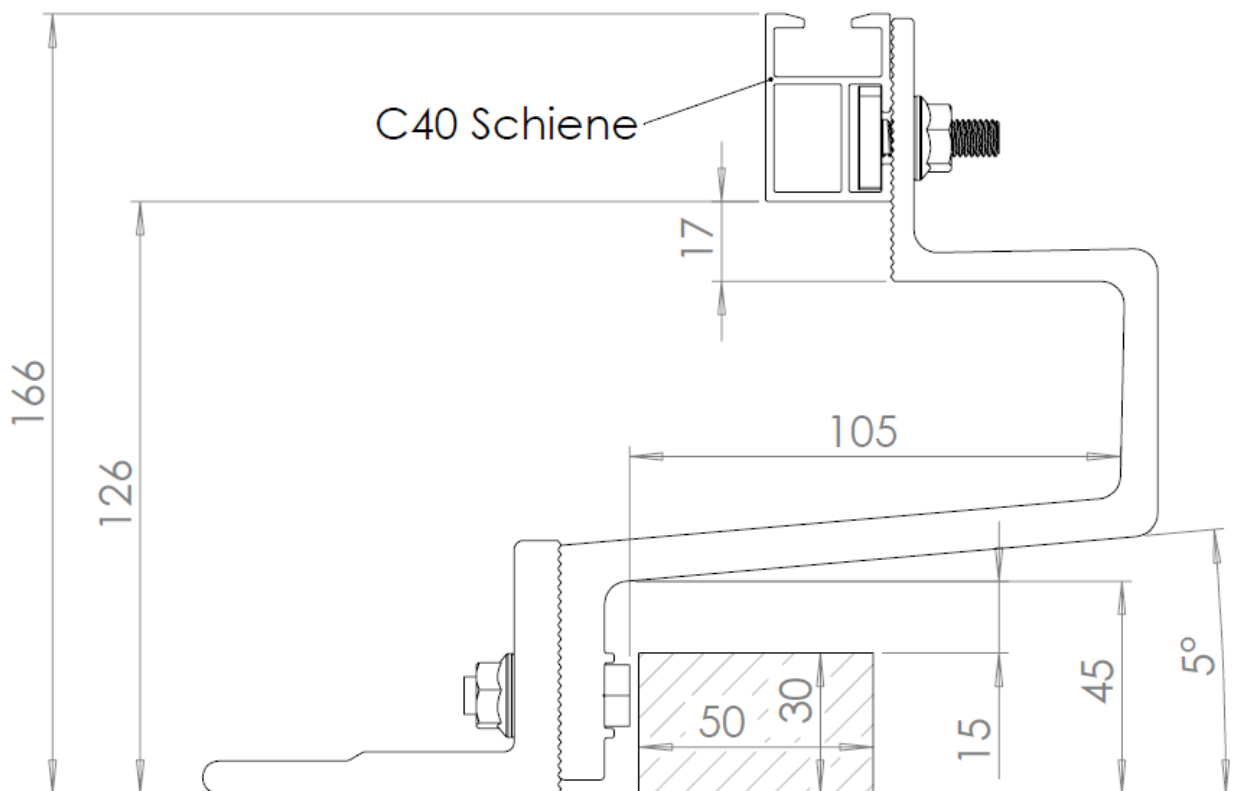
technische Änderungen und Irrtümer vorbehalten

Art.-Nr.: 10 02 01 901

Bezeichnung: ALVA3, Dachhaken leicht

Produktgruppe: Piro

Min. Stellung



technische Änderungen und Irrtümer vorbehalten